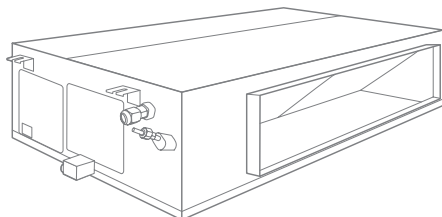


Руководство по эксплуатации и монтажу Гарантийный талон

Блоки кондиционеров воздуха
сплит-системы бытовые канальные



SAD18D1-A		SAU18U1-A	
SAD24D1-A		SAU24U1-A	
SAD36D1-A		SAU36U1-A	
SAD48D1-A		SAU48U1-A	
SAD60D1-A		SAU60U1-A	

Code-128

Перед началом эксплуатации кондиционера внимательно изучите данное руководство и храните его в доступном месте.

Energolux®

2	Используемые обозначения
3	Правила безопасности
3	Назначение
3	Рекомендации по экономии электроэнергии
4	Устройство кондиционера
5	Электрическая схема
5	Управление кондиционером
6	Размеры блоков
7	Управление кондиционером
8	Комплектация
8	Технические характеристики
9	Уход и обслуживание
10	Монтаж кондиционера
11	Устранение неисправностей
14	Коды ошибок
15	Срок эксплуатации
15	Дата изготовления
17	Гарантийный талон
22	Для заметок
23	Сведения о монтажных и пусконаладочных работах

Используемые обозначения



ОСТОРОЖНО!

Требования, несоблюдение которых может привести к серьезной травме или летальному исходу.



ВНИМАНИЕ!

Требования, несоблюдение которых может привести к тяжелой травме или серьезному повреждению оборудования.

ПРИМЕЧАНИЕ:

1. Если поврежден кабель питания, он должен быть заменен производителем или авторизованной сервисной службой или другим квалифицированным специалистом во избежание серьезных травм.

2. Кондиционер должен быть установлен с соблюдением существующих местных норм и правил эксплуатации электрических сетей.
3. После установки кондиционера электрическая вилка должна находиться в доступном месте.
4. Кондиционер должен быть установлен на достаточно надежных кронштейнах.
5. Производитель оставляет за собой право без предварительного уведомления покупателя вносить изменения в конструкцию, комплектацию или технологию изготовления изделия с целью улучшения его свойств.
6. В тексте и цифровых обозначениях инструкции могут быть допущены опечатки.
7. Если после прочтения инструкции у Вас останутся вопросы по эксплуатации прибора, обратитесь к

продавцу или в специализированный сервисный центр для получения разъяснений.

8. На изделии присутствует этикетка, на которой указаны технические характеристики и другая полезная информация о приборе.



ВНИМАНИЕ!

- Монтаж кондиционера должен осуществляться квалифицированными специалистами официального дилера.
- Перед установкой кондиционера убедитесь, что параметры местной электрической сети соответствуют параметрам, указанным на табличке с техническими данными прибора.
- Не допускается установка кондиционера в местах возможного скопления легковоспламеняющихся газов и помещениях с повышенной влажностью (ванные комнаты, зимние сады).
- Не устанавливайте кондиционер вблизи источников тепла.
- Чтобы избежать сильной коррозии кондиционера, не устанавливайте наружный блок в местах возможного попадания на него соленой морской воды.
- Все кабели и розетки должны соответствовать техническим характеристикам прибора и электрической сети.
- Кондиционер должен быть надежно заземлен.



ВНИМАНИЕ!

- Внимательно прочитайте эту инструкцию перед установкой и эксплуатацией кондиционера, если у вас возникнут вопросы обращайтесь к официальному дилеру производителя.
- Используйте прибор только по назначению указанному в данной инструкции.
- Не храните бензин и другие летучие и легко воспламеняющиеся жидкости вблизи кондиционера – это очень опасно!
- Кондиционер не дает притока свежего воздуха! Чаще проветривайте помещение, особенно если в помещении работают приборы на жидком топливе, которые снижают количество кислорода в воздухе.



ОСТОРОЖНО!

- Не подключайте и не отключайте кондиционер от электрической сети, вынимая вилку из розетки, используйте кнопку ВКЛ/ВЫКЛ.
- Не засовывайте посторонние предметы в воздухозаборные решетки кондиционера. Это опасно, т.к. вентилятор вращается с высокой скоростью.
- Не позволяйте детям играть с кондиционером.
- Не охлаждайте и не нагревайте воздух в помещении очень сильно если в нем находятся дети или инвалиды.

Назначение

Прибор предназначен для охлаждения и вентиляции воздуха в бытовых помещениях.

Рекомендации по экономии электроэнергии

Выполнение следующих рекомендаций обеспечит экономию электроэнергии:

- Не направляйте поток обработанного воздуха непосредственно на людей.
- Поддерживайте комфортную температуру воздуха, избегайте переохлаждения и перегрева помещения.
- В режиме охлаждения не допускайте попадания прямых солнечных лучей в помещение, закрывайте окна шторами.
- Во избежание утечки охлажденного или нагретого воздуха из помещения не открывайте без необходимости двери и окна.
- Для включения и отключения кондиционера в заданное время пользуйтесь таймером.
- Во избежание снижения эффективности или выхода кондиционера из строя не загромождайте посторонними предметами воздухозаборную и воздуховыпускную решетки.
- При длительном перерыве в работе отключите кондиционер от сети электропитания и извлеките элементы питания из пульта управления. Когда кондиционер подключен к сети

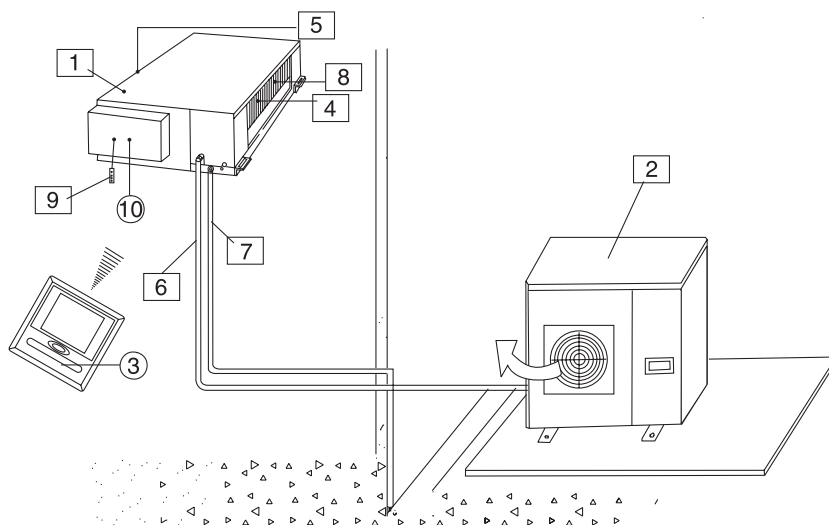
4 Устройство кондиционера

электропитания, электроэнергия потребляется, даже если кондиционер не работает. При возобновлении эксплуатации подключите кондиционер к сети электропитания за 12 часов до начала работы.

- Загрязненный воздушный фильтр снижает эффективность охлаждения и нагрева, поэтому чистите его каждые две недели.

Устройство кондиционера

Кондиционер состоит из внутреннего и наружного блоков, соединенных трубопроводами. Управление кондиционером осуществляется с проводного или инфракрасного пульта управления или с панели управления.

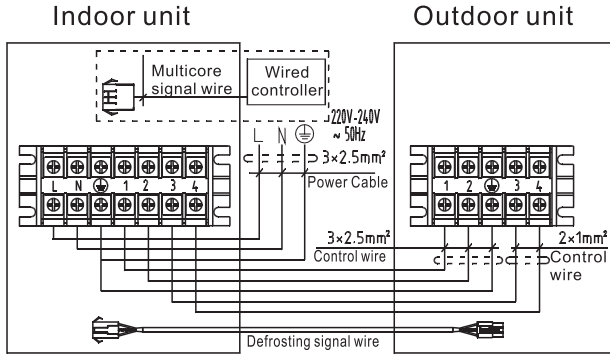


Наименование узлов и деталей кондиционера

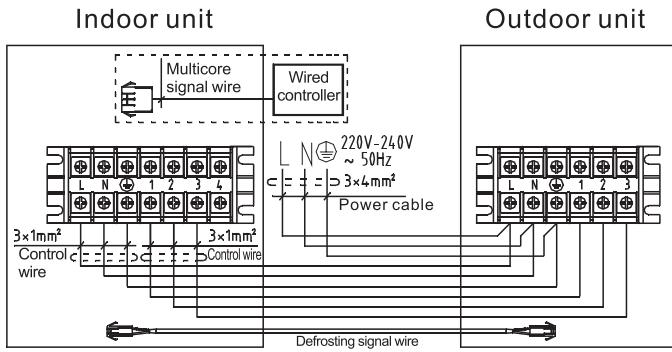
1. Внутренний блок.
2. Наружный блок.
3. Проводной пульт/пульт дистанционного управления.
4. Вход воздуха.
5. Выход воздуха.
6. Соединительные трубопроводы.
7. Шланг для отвода конденсата.
8. Воздухозаборная решетка с воздушным фильтром.
9. Приемник ИК-сигналов пульта ДУ.
10. Электрический блок управления.

Электрические схемы

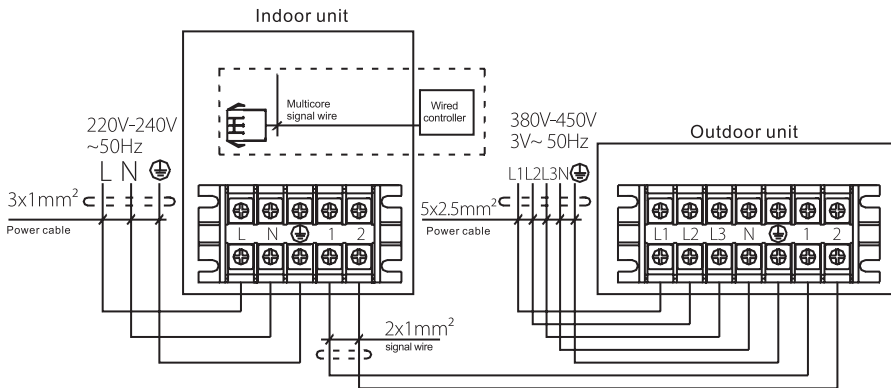
SAD18 D1-A



SAD24 D1-A

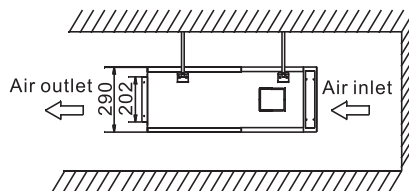
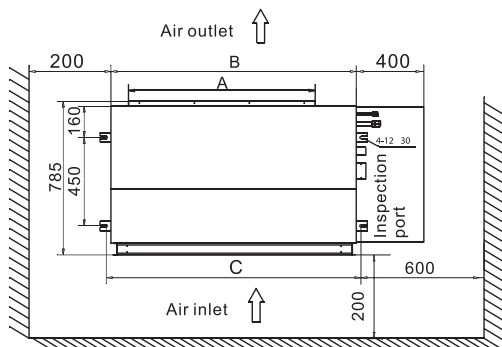


SAD36/48/60D1-A



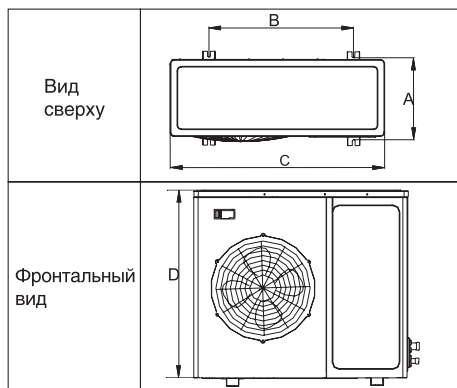
Размеры блоков

Размеры внутренних блоков



Модель	A	B	C
SAD 18/24/36D1-A	590	890	940
SAD 48/60 D1-A	950	1250	1300

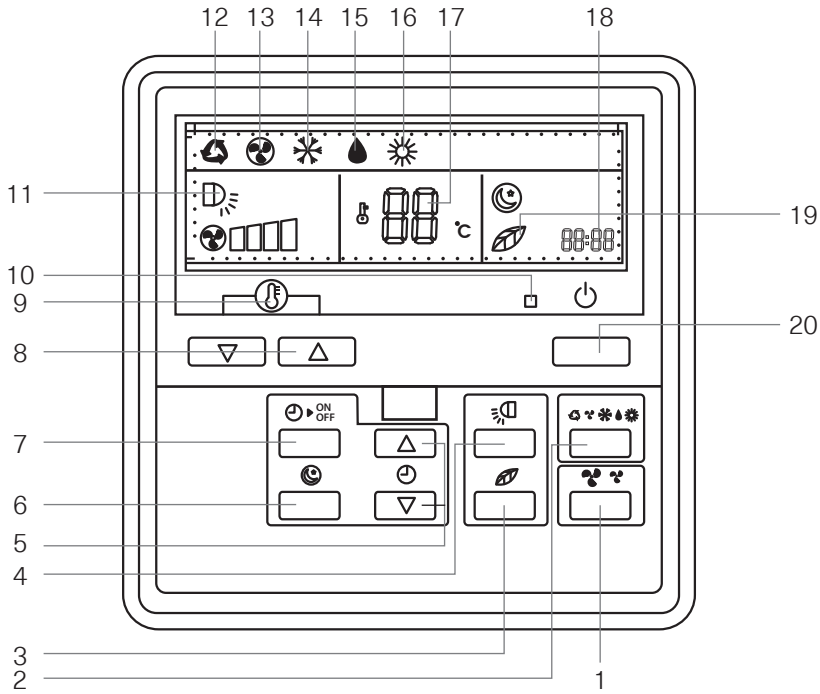
Размеры наружных блоков



Модель	A	B	C	D
SAU18 U1-A	326 (286)	540	800	590 (530)
SAU24 U1-A	326 (302)	540	800 (822)	690 (655)
SAU36 U1-A	324 (354)	606	903	857
SAU48/60 U1-A	373 (368)	585	945 (940)	1255 (1366)

Управление кондиционером

Модель пульта и его характеристики



- | | |
|--|------------------------------|
| 1. Кнопка скорости вращения вентилятора. | 15. Осушение. |
| 2. Кнопка режима. | 16. Обогрев. |
| 3. Кнопка функции ионизации. | 17. Отображение температуры. |
| 4. Кнопка отображения поворота вверх/вниз. | 18. Функция ионизации. |
| 5. Кнопка увеличения/уменьшения времени. | 19. Таймер. |
| 6. Кнопка ночного режима. | 20. Включение/выключение. |
| 7. Кнопка задания времени. | |
| 8. Кнопка увеличения/уменьшения целевой температуры. | |
| 9. Приемник ИК-сигнала беспроводного пульта. | |
| 10. Индикатор работы. | |
| 11. Отображение поворота вверх/вниз. | |
| 12. Авто-режим. | |
| 13. Вентилирование. | |
| 14. Охлаждение. | |

ПРИМЕЧАНИЕ:

Представленная картинка относится к стандартному пульту дистанционного управления. На нем изображены практически все функциональные кнопки. Они могут слегка отличаться от функциональных кнопок вашего пульта дистанционного управления (в зависимости от модели).

Блок кондиционера имеет не все перечисленные функции.

8 Комплектация

Комплектация

В комплект сплит-системы (кондиционера воздуха) входят: один внутренний блок кондиционера воздуха с пультом управления в упаковке, один внешний (наружный) блок кондиционера воздуха в упаковке, одна инструкция пользователя.

Технические характеристики

Блок внутренней установки	SAD 18D1-A	SAD 24D1-A	SAD 36D1-A	SAD 48D1-A	SAD 60D1-A
Блок внешней установки	SAU 18U1-A	SAU 24U1-A	SAU 36U1-A	SAU 48U1-A	SAU 60U1-A
Холодопроизводительность, BTU	18000	24000	36000	48000	60000
Теплопроизводительность, BTU	20000	27500	40000	53000	63500
Потребляемая мощность (охлаждение), кВт	1,73	2,24	3,73	4,87	5,71
Потребляемая мощность (обогрев), кВт	1,79	2,35	3,5	5,13	6
Напряжение питания, В-Гц	220-240,50,1	220-240,50,1	380-415,50,3	380-415,50,3	380-415,50,3
Рабочий ток (охлаждение/обогрев), А	24/26,3	32,7/36,8	48,1/53,1	63,6/70,4	80/84
EER	3,06	3,21	2,84	2,87	3,08
COP	3,24	3,45	3,34	3,02	3,08
Класс энергоэффективности (охлаждение/обогрев)	B/C	A/B	C/C	C/D	B/D
Расход воздуха, м ³ /час	2100	2300	2400	3000	3000
Уровень шума внутреннего блока, дБ (А)	29	34	37	37	39
Уровень шума наружного блока, дБ (А)	53	56	62	60	60
Хладагент	R410A	R410A	R410A	R410A	R410A
Степень защиты (внутренний/внешний блок)	IPX0/IP24	IPX0/IP24	IPX0/IP24	IPX0/IP24	IPX0/IP24
Класс электробезопасности	1 класс	1 класс	1 класс	1 класс	1 класс
Размер прибора внутреннего блока, мм	890×290×785	890×290×785	890×290×785	1250×290×785	1250×290×785
Размер прибора внешнего блока, мм	800×286×530	822×302×655	903×354×857	940×368×1366	940×368×1366
Размер внутреннего блока в упаковке, мм	1100×360×870	1100×360×870	1100×360×870	1460×360×870	1460×360×870
Размер внешнего блока в упаковке, мм	920×400×620	945×430×725	1030×410×980	1080×460×1500	1080×460×1500
Вес внутреннего блока нетто/брутто, кг	34/40	36/42	36/42	52/59	52/59
Вес внешнего блока нетто/брутто, кг	41/45	56/60	86/94	97/110	97/110
Диаметр труб (жидкость/газ)	6,35/12,7	9,52/15,88	9,52/15,88	9,52/19,05	9,52/19,05
Максимальная длина магистрали	25	30	30	50	50
Максимальный перепад высот	10	15	20	20	20

Уход и обслуживание



ВНИМАНИЕ!

Перед тем, как приступить к чистке, извлеките вилку из розетки.

Чистка воздуховыпускной решетки и корпуса кондиционера:

- Для чистки решеток и корпуса внутреннего блока пользуйтесь мягкой тканью.
- Если решетки и корпус сильно загрязнены, то промойте их чистой водой или слабым моющим раствором.



ВНИМАНИЕ!

- Во избежание деформации деталей и повреждения поверхности не пользуйтесь для чистки кондиционера бензином, органическими растворителями, чистящими порошками и другими химически активными веществами.
- Во избежание поражения электрическим током или пожара не допускайте попадания воды внутрь кондиционера.
- При чистке воздушных заслонок не нажимайте на них слишком сильно.
- Не эксплуатируйте кондиционер без воздушного фильтра. Попадание пыли внутрь кондиционера может привести к выходу его из строя.

Чистка наружного блока:

1. Во избежание травм от острых кромок корпуса и теплообменника наружного блока будьте осторожны при чистке блока.
2. Регулярно очищайте воздухозаборную и воздуховыпускную решетки наружного блока от сора и грязи.
3. Регулярно проверяйте теплообменник и прочие компоненты наружного блока. Для этого вызывайте специалистов из сервисного центра.

Перед длительным перерывом в эксплуатации кондиционера

- Включите кондиционер на несколько часов в режиме вентиляции (см. раздел «Режимы охлажде-

ния обогрева и вентиляции»). Это позволит полностью просушить его внутренние полости.

- Отключите кондиционер кнопкой I/O (ВКЛ/ОТКЛ) пульта дистанционного управления. Выньте вилку из розетки.

Дополнительные рекомендации

- Если кондиционер подключен к сети электропитания, то электроэнергия потребляется, даже если он не работает. Поэтому для экономии электроэнергии при длительном перерыве в работе отключите кондиционер от сети электропитания.
- Если кондиционер долго не эксплуатируется, извлеките элементы питания из пульта дистанционного управления.
- После нескольких сезонов эксплуатации внутри кондиционера скапливается много сора, поэтому рекомендуется время от времени проводить специальную чистку агрегата.

Пуск кондиционера после длительного перерыва в эксплуатации

- Подключите кондиционер к сети электропитания за 12 часов до начала работы.
- Перед включением кондиционера убедитесь, что воздухозаборная и воздуховыпускная решетки кондиционера не загорожены посторонними предметами.

Предпусковые проверки:

- Убедитесь, что воздушный фильтр установлен.
- Убедитесь, что воздухозаборная и воздуховыпускная решетки наружного блока не загорожены посторонними предметами.

Чистка воздушного фильтра

- Воздушный фильтр очищает воздух, поступающий в кондиционер, от пыли и посторонних частиц. При загрязнении фильтра производительность кондиционера резко снижается. При постоянной эксплуатации кондиционера фильтр следует чистить каждые две недели.
- Если кондиционер установлен в помещении с запыленной атмосферой, то воздушный фильтр следует чистить чаще.

- Если фильтр сильно загрязнен, замените его новым (воздушные фильтры можно приобрести по отдельному заказу или купить в розничной продаже).
1. Откройте воздухозаборную решетку. Для этого одновременно нажмите на фиксаторы решетки к середине, как показано на рисунке А, и потяните решетку вниз.
 2. Снимите воздухозаборную решетку.
 3. Извлеките воздушный фильтр.
 4. Очистите фильтр пылесосом или сполосните его в чистой воде. Если фильтр сильно загрязнен, почистите его мягкой щеткой и промойте в слабом моющем растворе, затем просушите в прохладном месте.

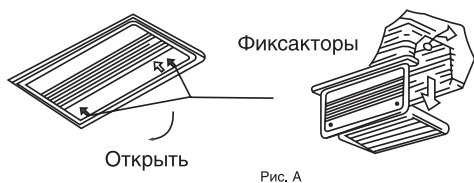


Рис. А

- При чистке фильтра пылесосом держите его загрязненной поверхностью вверх (рисунок 1).
- При промывании фильтра в воде держите его загрязненной поверхностью вниз (рисунок 2).

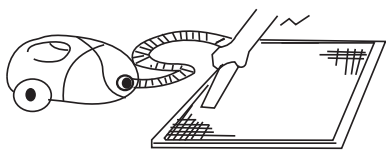


Рис. 1

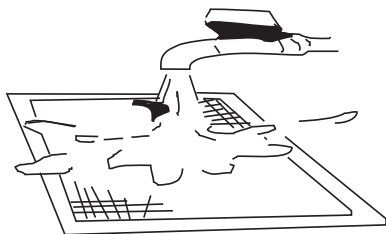


Рис. 2



ВНИМАНИЕ!

Не сушите фильтр на солнце или вблизи огня.

5. Установите воздушный фильтр в исходное положение.

Монтаж кондиционера

Выбор места для монтажа:

- В режиме охлаждения кондиционер удаляет влагу из воздуха, поэтому следует предусмотреть возможность прокладки шланга для отвода конденсата.
- Во избежание радиопомех устанавливайте кондиционер на расстоянии не менее 1 м от бытовых приборов, таких как телевизор, радиоприемник и т.п.
- Мощные радиопередатчики и другие источники высокочастотных помех могут вызвать нарушения в работе кондиционера. Поэтому перед установкой проконсультируйтесь по этому вопросу с представителем торговой организации, у которой Вы приобрели кондиционер.
- Не устанавливайте кондиционер в зоне возможной утечки легковоспламеняемых газов и жидкостей.
- Не устанавливайте кондиционер в зонах с высокой концентрацией паров машинного масла (мастерская, гараж), соли (на морском побережье) и серного газа (вблизи горячих источников) в атмосфере. При работе в таких условиях кондиционер быстро выходит из строя.

Защита от шума и вибрации:

- Во избежание повышенного шума и вибрации установите наружный блок на жесткое основание.
- Позаботьтесь о том, чтобы шум и горячий воздух от наружного блока не доставляли неудобств соседям.
- Если агрегат сильно шумит, обратитесь к представителю торговой организации, у которой Вы приобрели кондиционер.

Электромонтаж:

- Вилка кабеля электропитания оснащена контактом защитного заземления, поэтому не заменяйте ее самостоятельно.
- Сетевая розетка должна соответствовать вилке кабеля электропитания.
- Не включайте и не отключайте кондиционер с помощью сетевой вилки. Пользуйтесь для этого пультом управления или выключателем, расположенным на внутреннем блоке.
- Если потребляемая кондиционером сила тока 16А и выше, то его подключение необходимо через распределительный электрощит.
- Для замены кабеля электропитания обратитесь в официальный сервисный центр.

Перемещение кондиционера на новое место:

Для перемещения кондиционера на новое место обратитесь к представителю торговой организации, у которой Вы приобрели кондиционер, поскольку это связано с удалением хладагента из системы, вакуумированием холодильного контура и проведением других специальных операций.

Устранение неисправностей**Неисправности и их возможные причины:**

Неисправность	Возможная причина	Действия
Кондиционер не работает	Перебои в электропитании	Подождите, пока восстановится электропитание
	Вилка не плотно вставлена в розетку	Плотно вставьте вилку в розетку
	Разрядились элементы питания пульта дистанционного управления	Замените элементы питания
	Задано время включения кондиционера по таймеру	Подождите, пока кондиционер включится по таймеру, или отмените настройку таймера
Недостаточная холодо- или теплопроизводительность	Задана слишком высокая или слишком низкая температура воздуха в помещении	Правильно задайте температуру воздуха
	Воздушный фильтр забит пылью	Очистите воздушный фильтр
	Посторонние предметы загораживают воздухозаборную или воздуховыпускную решетку наружного блока	Удалите посторонние предметы
Кондиционер работает, но не охлаждает и не обогревает помещение	Действует трехминутная задержка включения компрессора	Немного подождите
	Неправильно задана температура воздуха	Удалите посторонние предметы, затем включите кондиционер
	Неправильно задана температура воздуха	Правильно задайте температуру
Если кондиционер работает неисправно, немедленно отключите электропитание. По вопросам устранения неисправности обратитесь в торговое представительство фирмы-изготовителя, назовите модель кондиционера, условия эксплуатации и неисправность		

12 Устранение неисправностей

Невозможно изменить настройку		
Неисправность	Возможная причина	Действия
Невозможно изменить скорость вращения вентилятора.	На дисплее отображается надпись «АУТО» (АВТОМАТИЧЕСКИЙ РЕЖИМ РАБОТЫ).	В автоматическом режиме кондиционер автоматически выбирает скорость вращения вентилятора.
	На дисплее отображается надпись «DRY» (ОСУШЕНИЕ).	В режиме осушения кондиционер автоматически выбирает скорость вращения вентилятора. Вручную выбрать скорость вращения вентилятора можно только в режимах ОХЛАЖДЕНИЕ, ВЕНТИЛИРОВАНИЕ и ОБОГРЕВ.

На дисплее не отображается значение температуры		
Неисправность	Возможная причина	Действия
На дисплее не отображается значение заданной температуры.	На дисплее отображается надпись FAN ONLY (режим ВЕНТИЛИРОВАНИЯ).	В режиме ВЕНТИЛИРОВАНИЯ задать температуру воздуха нельзя.

С дисплея исчезают значки		
Неисправность	Возможная причина	Действия
По истечении заданного времени работы по таймеру дисплей погас.	Кондиционер отключился по таймеру.	По истечении заданного времени работы по таймеру кондиционер отключается.
По истечении заданного времени работы по таймеру с дисплея исчезла надпись TIMER ON.	Кондиционер включился по таймеру.	По истечении заданного времени по таймеру кондиционер автоматически включается, и на панели управления загорается соответствующий индикатор.



ОСТОРОЖНО!

При обнаружении следующих неисправностей немедленно отключите кондиционер и выньте вилку из розетки.

- Ненадежно выполняются команды, подаваемые с пульта управления или с помощью кнопки аварийного управления.
- Часто перегорает плавкий предохранитель или отключается автоматический выключатель.
- Внутри кондиционера попали посторонние предметы или вода.
- Другие нарушения в работе кондиционера.

Перед тем, как обратиться в сервисный центр или к специалисту по ремонту, ознакомьтесь со следующими особенностями работы кондиционера.

Особенности работы кондиционера, не связанные с его неисправностью

1. Из внутреннего блока выходит холодный белый туман

Возможные причины:

- Высокая влажность воздуха в охлаждаемом помещении (особенно в зонах с высокой концентрацией пыли и паров масла);
- Если кондиционер включился в режиме ОБОГРЕВА сразу после завершения цикла оттаивания, из него могут выходить пары воды.

2. Необычный шум

- Во время работы может раздаваться продолжительный низкий шипящий звук. Он вызван течением хладагента в трубопроводах, соединяющих внутренний и наружный блоки.
- Во время оттаивания или сразу после отклю-

чения кондиционера может раздаваться шипящий звук, связанный с изменением расхода хладагента или прекращением его течения.

- При включении и отключении может быть слышно потрескивание, которое вызвано тепловым расширением пластмассовых деталей кондиционера при изменении их температуры.

3. Из внутреннего блока вылетает пыль

Это может произойти при первом включении после длительного перерыва в эксплуатации.

4. Из внутреннего блока исходит неприятный запах

Запах, исходящий от стен, мебели или возникающий при курении, может накапливаться в кондиционере и затем выходить в помещение.

5. Переход в режим ВЕНТИЛИРОВАНИЯ при включении режима ОХЛАЖДЕНИЯ (для блоков, выпущенных после 01.04.2014г.)

- Переход в режим вентиляции происходит автоматически для предотвращения обмерзания теплообменника. Через некоторое время режим охлаждения возобновится.
- При достижении заданного значения температуры воздуха компрессор отключается, и кондиционер работает в режиме вентиляции. То же происходит в режиме обогрева.

Ремонт

Если возникли нарушения нормальной работы кондиционера, немедленно отключите электропитание и обратитесь в торговую организацию, у которой Вы приобрели кондиционер. Назовите модель, опишите условия эксплуатации и неисправность.

Не пытайтесь ремонтировать кондиционер самостоятельно, обратитесь к квалифицированному специалисту.

Коды ошибок

Описание кода ошибки	Индикация на цифровом дисплее модели SAD 3-х фазные	Приоритет высвечивания ошибки *	Причины
Ошибка коммутации внутреннего и внешнего блоков	E1	1	Неправильное содинение межблочных проводов
Ошибка коммутации проводного пульта	E5	1	Неправильное подключение проводного пульта и внутреннего блока
Ошибка по дренажной системе	E4	3	Чрезмерно высоко поднята дренажная трубка от внутреннего блока кондиционера (более чем 120 см от нижнего края блока), забит дренаж, неисправен датчик уровня воды, неисправность помпы
Защита наружного блока - ошибка чередования фаз	E6	2	Перепутаны фазы.
Защита наружного блока - высокая температура нагнетания (конденсации)	EA	7	Загрязнен теплообменник, маленькая скорость вентилятора, высокое давление
Защита наружного блока - сработал датчик высокого давления	E9	6	Проверить датчик (нормально замкнутый), проверить давление
Защита наружного блока - сработал датчик низкого давления	E9	6	Проверить датчик (нормально замкнутый), проверить давление
Обрыв либо короткое замыкание датчика температуры воздуха внутреннего блока	E1	4	Проверить по сопротивлению, если бесконечное или замкнут накоротко - заменить датчик.
Обрыв либо короткое замыкание датчика температуры трубы внутреннего блока	E3	5	Проверить по сопротивлению, если бесконечное или замкнут накоротко - заменить датчик.
Обрыв либо короткое замыкание датчика температуры трубы наружного блока	E2	8	Проверить по сопротивлению, если бесконечное или замкнут накоротко - заменить датчик.
Обрыв либо короткое замыкание датчика температуры воздуха наружного блока	E7	9	Проверить по сопротивлению, если бесконечное или замкнут накоротко - заменить датчик.
Обрыв либо короткое замыкание датчика температуры нагнетания наружного блока	E8	10	Проверить по сопротивлению, если бесконечное или замкнут накоротко - заменить датчик.

Примечание * - приоритет высвечивания ошибки - в случае если определено несколько ошибок - то первой будет высвечивать ошибка имеющая более высокий приоритет, после ликвидации ошибки - высветится код ошибки с низким приоритетом.

Описание кода ошибки	Индикация на цифровом дисплее модели SAD - 1 фазные	Приоритет высвечивания ошибки *	Причины
Ошибка коммутации внутреннего и внешнего блоков	E5	1	Неправильное содинение межблочных проводов
Ошибка по дренажной системе	E4	2	Чрезмерно высоко поднята дренажная трубка от внутреннего блока кондиционера (более чем 120 см от нижнего края блока), забит дренаж, неисправен датчик уровня воды, неисправность помпы
Обрыв фазы, низкое напряжения	E6	3	Проверить электропитание
Обрыв либо короткое замыкание датчика температуры воздуха внутреннего блока	E1	4	Проверить по сопротивлению, если бесконечное или замкнут накоротко - заменить датчик.
Обрыв либо короткое замыкание датчика температуры трубы внутреннего блока	E3	5	Проверить по сопротивлению, если бесконечное или замкнут накоротко - заменить датчик.
Обрыв либо короткое замыкание датчика температуры трубы наружного блока	E2	6	Проверить по сопротивлению, если бесконечное или замкнут накоротко - заменить датчик.
Режим дефростинга (не ошибка, индицируется когда кондиционер включает режим разморозки наружного блока)	Мигает светодиод OPERATION	8	НЕ ОШИБКА.

Срок эксплуатации

Срок эксплуатации прибора составляет 10 лет при условии соблюдения соответствующих правил по установке и эксплуатации.

Правила утилизации

По истечении срока службы прибор должен подвергаться утилизации в соответствии с нормами, правилами и способами, действующими в месте утилизации.

Дата изготовления

Дата изготовления указана на приборе.

Сертификация продукции

Товар сертифицирован на территории

России органом по сертификации:

«РОСТЕСТ – Москва» ЗАО «Региональный орган по сертификации и тестированию»

Юридический адрес: 119049, г. Москва,

ул. Житная, д. 14, стр.1

Фактический адрес: 117418, г. Москва, Нахимовский просп., 31

16 Сертификация продукции

Тел.: +74956682893, **факс:** +74956682893

**Товар соответствует требованиям
нормативных документов:**

ГОСТ 52161.2.40-2008

ГОСТ Р 51318.14.1-2006 (Разд. 4)

ГОСТ Р 51318.14.2-2006 (Разд. 5,7)

ГОСТ Р 51317.3.2-2006 (Разд. 6,7)

ГОСТ Р 51317.3.3-2008

Изготовитель:

F.E.M. Limited,

Rm 2302 23/F Wharf Cable Tower, 9

Hoi Shing Road, Tsuen Wan, Hong Kong

Ф.Е.М. Лимитед;

2302 23/F Варф кейбл тауэр, хой шинг роуд, 9,

Тсуен ван, Гонконг

Произведено:

"NINGBO AUX IMP&EXP. CO, LTD", Building A34,
NO1166, The north of Mingguang Road, Jiangshan
Town, Ningbo, Zhejiang, Китай.

«Нинбо Аукс Электрик Эплайнс Ко., Лтд»

No. 1166 Минггуан Норф Роад, Цзяншань, район

Иньчжоу, Нинбо, Чжэцзян, Китай, 315191/

Импортер:

ООО "Снаб-Импорт"

Российская Федерация,

190121, Санкт-Петербург

ул. Декабристов, д. 62-64, литер А, пом. 11-Н

"Sup Import" Co.Ltd

Saint Petersburg, 190121, Russia

Dekabristov st.,62-64, letter A, of. 11-H



Модель			
Серийный номер			
Изготовитель	Ф.Е.М. Лимитед; 2302 23/F Варф кейбл тауэр, хой шинг роуд, 9, Тсуен ван, Гонконг		
Импортер	ООО "Снаб-Импорт" Российская Федерация, 190121, Санкт-Петербург, ул. Декабристов, д. 62-64, литер А, пом. 11-Н		
Дата покупки		Штамп продавца	
Дата пуска в эксплуатацию		Штамп организации, производящей пуск в эксплуатацию	

Дата изготовления указана на коробке.

ГАРАНТИЙНЫЙ ТАЛОН

Настоящий документ не ограничивает определенные законом права потребителей, но дополняет и уточняет оговоренные законом обязательства, предполагающие соглашение сторон либо договор

Поздравляем Вас с приобретением техники отличного качества!

Внимательно ознакомьтесь с гарантийным талоном и проследите, чтобы он был правильно заполнен и имел штамп Продавца. При отсутствии штампа и даты продажи (либо кассового чека с датой продажи) гарантийный срок изделия исчисляется со дня его изготовления.

Тщательно проверьте внешний вид изделия и его комплектность, все претензии к внешнему виду и комплектности изделия предъявляйте Продавцу при покупке изделия. Гарантийное обслуживание купленного Вами прибора осуществляется через Продавца, специализированные сервисные центры или монтажную организацию, проводившую установку прибора (если изделие нуждается в специальной установке, подключении или сборке).

По всем вопросам, связанным с техобслуживанием изделия, обращайтесь в специализированные сервисные центры. Подробная информация о сервисных центрах, уполномоченных осуществлять ремонт и техническое обслуживание изделия, находится на сайте www.energolux.com

Дополнительную информацию Вы можете получить у Продавца или по нашей информационной линии в Москве:

Тел.: 8 (800) 100-38-11

По России звонок бесплатный

В случае неисправности прибора по вине изготовителя обязательство по устранению неисправности ложится на уполномоченную изготовителем организацию. В данном случае покупатель в праве обратиться к Продавцу. Ответственность за неисправность прибора по вине организации, проводившей установку (монтаж) прибора, ложится на монтажную организацию. В данном случае необходимо обратиться к организации, проводившей установку (монтаж) прибора.

Для установки (подключения) изделия (если изделие нуждается в специальной установке, подключении или сборке) рекомендуем обращаться в специализирован-

ные сервисные центры. Вы можете воспользоваться услугами квалифицированных специалистов, однако Продавец, Уполномоченная изготовителем организация, Импортёр, Изготовитель не несут ответственности за недостатки изделия, возникшие из-за его неправильной установки (подключения).

В конструкцию, комплектацию или технологию изготовления изделия, с целью улучшения его технических характеристик, могут быть внесены изменения. Такие изменения вносятся в изделие без предварительного уведомления Покупателя и не влекут обязательств по изменению/улучшению ранее выпущенных изделий. Убедительно просим Вас во избежание недоразумений до установки/эксплуатации изделия внимательно изучить его инструкцию по эксплуатации. Запрещается вносить в Гарантийный талон какие-либо изменения, а также стирать или переписывать какие-либо указанные в нем данные. Настоящая гарантия имеет силу, если Гарантийный талон правильно/четко заполнен и в нем указаны: наименование и модель изделия, его серийные номера, дата продажи, а также имеется подпись уполномоченного лица и штамп Продавца.

- Срок службы кондиционеров, осушителей, электрических обогревателей (конвекторов), масляных радиаторов, водонагревателей и инфракрасных обогревателей для встройки в подвесные потолки составляет 10 (десять) лет.
- Срок службы электрических тепловых пушек и завес составляет 7 (семь) лет, электрических инфракрасных обогревателей, водонагревателей 8 (восемь) лет.
- Срок службы остальных изделий составляет 5 (пять) лет.
- Гарантийный срок на кондиционеры на электрические тепловые пушки, электрические инфракрасные обогреватели, электрические и водяные завесы составляет 24 (двадцать четыре) месяца, на кондиционеры составляет 36 (тридцать шесть) месяцев, гарантийный срок на компрессор кондиционеров составляет 60 (шестьдесят) месяцев.

- Гарантийный срок на водонагреватели на водосодержащую емкость (бак) гарантийный срок составляет 84 (восемьдесят четыре) месяца, а на остальные элементы изделия – 24 (двадцать четыре) месяца.
- Гарантийный срок на водонагреватели на водосодержащую емкость (бак) гарантийный срок составляет 60 (шестьдесят) месяцев, а на остальные элементы изделия – 24 (двадцать четыре) месяца.
- Гарантийный срок на осушители составляет 36 (тридцать шесть) месяцев.
- Гарантийный срок на электрические конвекторы, электрические бытовые инфракрасные обогреватели и электрические тепловые пушки составляет 36 (тридцать шесть) месяцев.
- Гарантийный срок на газовые теплогенераторы составляет 24 (двадцать четыре) месяца, на дизельные теплогенераторы 12 (двенадцать) месяцев.
- Гарантийный срок на инфракрасные газовые обогреватели составляет 12 (двенадцать) месяцев.
- Гарантийный срок на инфракрасные обогреватели для встройки в подвесные потолки составляет 5 (пять) лет.
- Гарантийный срок на прочие изделия составляет 12 (двенадцать) месяцев со дня продажи изделия Покупателю.

Настоящая гарантия распространяется на производственный или конструкционный дефект изделия.

Выполнение уполномоченным сервисным центром ремонтных работ и замена дефектных деталей изделия производится в сервисном центре или у Покупателя (по усмотрению сервисного центра). Гарантийный ремонт изделия выполняется в срок не более 45 дней. В случае, если во время устранения недостатков товара распространяется только на изделия, которые используются в личных, семейных или домашних целях, не связанных с предпринимательской деятельностью. В случае использования изделия в предпринимательской деятельности, его гарантийный срок составляет 3 (три) месяца.

Гарантийный срок на комплектующие изделия (детали которые могут быть сняты с изделия без применения каких-либо инструментов, т.е. ящики, полки, решетки, корзины, насадки, щетки, трубки, шланги и др. подобные комплектующие) составляет три месяца. Гарантийный срок на новые комплектующие изделия, установленные на изделие при гарантийном или платном ремонте, либо приобретенные отдельно от изделия, составляет три месяца со дня выдачи Покупателю изделия по окончании ремонта, либо продажи последнему этих комплектующих. Настоящая гарантия действительна только на территории РФ на изделия, купленные на территории РФ.

Настоящая гарантия не дает права на возмещение и покрытие ущерба, произошедшего в результате переделки или регулировки изделия, без предварительного письменного согласия изготовителя, с целью приведе-

ния его в соответствие с национальными или местными техническими стандартами и нормами безопасности, действующими в любой другой стране, кроме РФ, в которой это изделие было первоначально продано.

Настоящая гарантия не распространяется на:

- периодическое обслуживание и сервисное обслуживание изделия (чистку, замену фильтров или устройств выполняющих функции фильтров);
- любые адаптации и изменения изделия, в т.ч. с целью усовершенствования и расширения обычной сферы его применения, которая указана в Инструкции по эксплуатации изделия, без предварительного письменного согласия изготовителя.
- аксессуары, входящие в комплект поставки.

Настоящая гарантия также не предоставляет в случаях:

- Если будет полностью/частично изменен, стерт, удален или будет неразборчив серийный номер изделия;
- использования изделия не по его прямому назначению, не в соответствии с его Инструкцией по эксплуатации, в том числе, эксплуатации изделия с перегрузкой или совместно со вспомогательным оборудованием, не рекомендуемым Продавцом, уполномоченной изготовителем организацией, импортером, изготовителем;
- наличия на изделии механических повреждений (сколов, трещин и т.д.), воздействий на изделие чрезмерной силы, химически агрессивных веществ, высоких температур, повышенной влажности/запыленности, концентрированных паров, если что-либо из перечисленного стало причиной неисправности изделия;
- ремонта/наладки/инсталляции/адаптации/пуска изделия в эксплуатацию не уполномоченными на то организациями/лицами; стихийных бедствий (пожар, наводнение и т.д.) и других причин находящихся вне контроля Продавца, уполномоченной изготовителем организации, импортера, изготовителя и Покупателя, которые причинили вред изделию;
- неправильного подключения изделия к электрической или водопроводной сети, а также неисправностей (не соответствие рабочих параметров) электрической или водопроводной сети и прочих внешних сетей;
- дефектов, возникших вследствие попадания внутрь изделия посторонних предметов, жидкостей, кроме предусмотренных инструкцией по эксплуатации, насекомых и продуктов их жизнедеятельности и т.д.;
- неправильного хранения изделия;
- необходимости замены ламп, фильтров, элементов питания, аккумуляторов, предохранителей, а также стеклянных/фарфоровых/матерчатых и перемещаемых вручную деталей и других дополнительных быстроизнашивающихся/сменных деталей изделия, которые имеют собственный ограниченный период работоспособности, в связи с их естествен-

ным износом, или если такая замена предусмотрена конструкцией и не связана с разборкой изделия;

- дефектов системы, в которой изделие использовалось как элемент этой системы.
- дефектов, возникших вследствие невыполнения Покупателем указанной ниже Памятки по уходу за кондиционером.

Особые условия гарантийного обслуживания кондиционеров

Настоящая гарантия не распространяется на недостатки работы изделия в случае, если Покупатель по своей инициативе (без учета соответствующей информации Продавца) выбрал и купил кондиционер надлежащего качества, но по своим техническим характеристикам не предназначенный для помещения, в котором он был впоследствии установлен Покупателем.

Уважаемый Покупатель! Напоминаем, что некачественный монтаж кондиционеров может привести его к неправильной работе и как следствие к выходу изделия из строя. Монтаж данного оборудования должен производиться согласно документу СТО НОСТРОЙ № 25 от «Монтаже и пусконаладке испарительных компрессорно-конденсаторных блоков бытовых систем кондиционирования в зданиях и сооружениях». Гарантию на монтажные работы и связанные с ними недостатки в работе изделия несет монтажная организация. Производитель (продавец) вправе отказать в гарантии на изделие смонтированное и введенное в эксплуатацию с нарушением стандартов и инструкций.

Особые условия гарантийного обслуживания водонагревательных приборов

Настоящая гарантия не предоставляется, если неисправности в водонагревательных приборах возникли в результате: замерзания или всего лишь однократного превышения максимально допустимого давления воды, указанного на заводской табличке с характеристиками водонагревательного прибора; эксплуатации без защитных устройств или устройств не соответствующих техническим характеристикам водонагревательных приборов; использование коррозионно-активной воды; коррозии от электрохимической реакции, несвоевременного технического обслуживания водонагревательных приборов в соответствии с инструкцией по эксплуатации (в том числе: несоблюдение установленных инструкцией периодичности и сроков проведения технического обслуживания, в объеме, указанном в инструкции).

Особые условия эксплуатации кондиционеров

Настоящая гарантия не предоставляется когда по требованию/желанию Покупателя в нарушение действующих в РФ требований СНИПов, стандартов и иной технической документации: был неправильно подобран и куплен кондиционер(-ы) для конкретного помещения; были неправильно смонтирован(-ы) (установлен(-ы)) блок(-и) купленного Покупателем

кондиционера. Также обращаем внимание Покупателя на то, что в соответствии с Жилищным Кодексом РФ Покупатель обязан согласовать монтаж купленного кондиционера(-ов) с эксплуатирующей организацией и компетентными органами исполнительной власти субъекта Российской Федерации. Продавец, Уполномоченная изготовителем организация, Импортёр, Изготовитель снимают с себя всякую ответственность за любые неблагоприятные последствия, связанные с использованием купленного кондиционера(-ов) без утвержденного плана монтажа и разрешения вышеуказанных организаций.

Особенности эксплуатации увлажнителей воздуха, воздухоочистителей и осушителей

1. В обязательном порядке при эксплуатации ультразвуковых увлажнителей воздуха следует использовать оригинальный (фирменный) фильтр-картридж для умягчения воды. При наличии фильтра-картриджа рекомендуется использовать водопроводную воду без предварительной обработки или очистки. Срок службы фильтра-картриджа зависит от степени жесткости используемой воды и может не прогнозируемо уменьшаться, в результате чего возможно образование белого осадка вокруг увлажнителя воздуха и на мембране самого увлажнителя воздуха (данный осадок может не удаляться и при помощи прилагаемой к увлажнителю воздуха щеткой). Для снижения вероятности возникновения такого осадка фильтр-картридж требует своевременной периодической замены. Вследствие выработки ресурса фильтров у увлажнителей воздуха может снижаться производительность выхода влаги, что требует регулярной периодической замены фильтров в соответствии с инструкцией по эксплуатации. За перечисленные в настоящем пункте неисправности увлажнителей воздуха и возникший в связи с такими неисправностями какой-либо ущерб у Покупателя и третьих лиц Продавец, Уполномоченная изготовителем организация, Импортёр, Изготовитель ответственности не несут и настоящая гарантия на такие неисправности увлажнителей воздуха не распространяется. При эксплуатации увлажнителей воздуха рекомендуется использовать только оригинальные (фирменные) аксессуары изготовителя.

2. Перед началом эксплуатации воздухоочистителя извлеките фильтры из упаковки. Для нормального распределения очищенного воздуха по объему помещения не устанавливайте воздухоочиститель в воздушном потоке (на сквозняке, перед вентилятором и т.д.). Повреждение фильтра может привести к снижению эффективности очистки воздуха. Скопившуюся на фильтре пыль можно аккуратно удалить с помощью пылесоса. Мыть фильтр воздухоочистителя водой не допускается.
3. При эксплуатации осушителя во избежание утечек воды и сильного шума устанавливайте прибор на ровной поверхности. Для обеспечения эффективного осушения закрывайте окна и двери обслуживаемого помещения. При перемещении прибора соблюдайте особую осторожность: не ударяйте, не наклоняйте и не допускайте его падения. Перед включением прибора убедитесь, что бак для сбора конденсата установлен правильно.

Памятка по уходу за кондиционером:

1. Раз в 2 недели (при интенсивной эксплуатации чаще), контролируйте чистоту воздушных фильтров во внутреннем блоке (см. инструкцию по эксплуатации). Защитные свойства этих фильтров основаны на электростатическом эффекте, поэтому даже при незначительном загрязнении фильтр перестает выполнять свои функции.
2. Один раз в год, необходимо проводить профилактические работы, включающие в себя очистку от пыли и грязи теплообменников внутреннего и внешнего блоков, проверку давления в системе, диагностику всех электронных компонентов кондиционера, чистку дренажной системы. Данная процедура предотвратит появление неисправностей и обеспечит надежную работу вашего кондиционера.
3. Раз в год (лучше весной), при необходимости, следует вычистить теплообменник наружного блока и проверить работу кондиционера на всех режимах. Это обеспечит надежную работу Вашего кондиционера.
4. Необходимо учесть, что эксплуатация кондиционера в зимних условиях имеет ряд особенностей. При крайне низких температурах: от -10°C и ниже для кондиционеров не инверторного типа и от -15°C и ниже для кондиционеров инверторного типа, рекомендуется использовать кондиционер только в режиме вентиляции. Запуск кондиционера для работы в режимах охлаждения или обогрева может привести к сбоям в работе кондиционера и поломке компрессора. Если на улице отрицательная температура, а конденсат (вода из внутреннего блока) выводится на улицу, то возможно замерзание воды в дренажной системе и, как следствие, конденсат будет вытекать из поддона внутреннего блока в помещение.

товаров надлежащего качества, не подлежащих возврату или обмену на аналогичный товар другого размера, формы, габарита, фасона, расцветки или комплектации» Пост. Правительства РФ от 19.01.1998. № 55 он не вправе требовать обмена купленного изделия в порядке ст. 25 Закона «О защите прав потребителей» и ст. 502 ГК РФ. С момента подписания Покупателем Гарантийного талона считается, что:

- Вся необходимая информация о купленном изделии и его потребительских свойствах предоставлена Покупателю в полном объеме, в соответствии со ст. 10 Закона «О защите прав потребителей»
- Покупатель получил Инструкцию по эксплуатации купленного изделия на русском языке и
- Покупатель ознакомлен и согласен с условиями гарантийного обслуживания/ особенностями эксплуатации купленного изделия
- Покупатель ознакомился с Памяткой по уходу за кондиционером и обязуется выполнять указанные в ней правила
- Покупатель претензий к внешнему виду /комплектности.....
если изделие проверялось в присутствии Покупателя, написать «работе»
 купленного изделия не имеет.

Подпись Покупателя:

Дата:

Покупатель-потребитель предупрежден о том, что в соответствии с п. 11 «Перечня непродовольственных

Заполняется продавцом

Energolux®

ГАРАНТИЙНЫЙ ТАЛОН

сохраняется у клиента

Модель _____

Серийный номер _____

Дата продажи _____

Название продавца _____

Адрес продавца _____

Телефон продавца _____

Подпись продавца _____

Печать продавца _____

Изымается мастером при обслуживании

Energolux®

УНИВЕРСАЛЬНЫЙ ОТРЫВНОЙ ТАЛОН

на гарантийное обслуживание

Модель _____

Серийный номер _____

Дата приема в ремонт _____

№ заказа-наряда _____

Проявление дефекта _____

Ф.И.О. клиента _____

Адрес клиента _____

Телефон клиента _____

Дата ремонта _____

Подпись мастера _____

Заполняется установщиком

Energolux®

ГАРАНТИЙНЫЙ ТАЛОН

сохраняется у клиента

Модель _____

Серийный номер _____

Дата продажи _____

Название установщика _____

Адрес установщика _____

Телефон установщика _____

Подпись установщика _____

Печать установщика _____

Изымается мастером при обслуживании

Energolux®

УНИВЕРСАЛЬНЫЙ ОТРЫВНОЙ ТАЛОН

на гарантийное обслуживание

Модель _____

Серийный номер _____

Дата приема в ремонт _____

№ заказа-наряда _____

Проявление дефекта _____

Ф.И.О. клиента _____

Адрес клиента _____

Телефон клиента _____

Дата ремонта _____

Подпись мастера _____

A series of horizontal dotted lines for taking notes.

Сведения о монтажных и пусконаладочных работах*

Адрес монтажа:

Изделие, вид работ	Дата	Организация-исполнитель (наименование, адрес, телефон, номер лицензии, печать)	Напряжение сети, сопротивление обмоток, сопротивление изоляции обмоток, сила тока	Мастер (Ф.И.О., подпись)	Работу принял (Ф.И.О., подпись)

* При наличии актов сдачи-приемки монтажных и пусконаладочных работ заполнять не обязательно.

Сведения о ремонте

Изделие	Дата начала ремонта	Сервисная организация (наименование, адрес, телефон, номер лицензии, печать)	Дата окончания ремонта	Замененные детали	Мастер (Ф.И.О., подпись)	Работу принял (Ф.И.О., подпись)

Energolux[®]

www.energolux.com